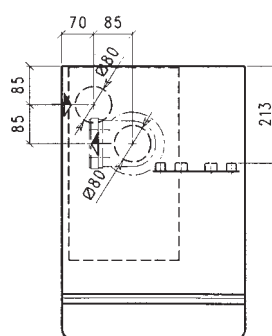
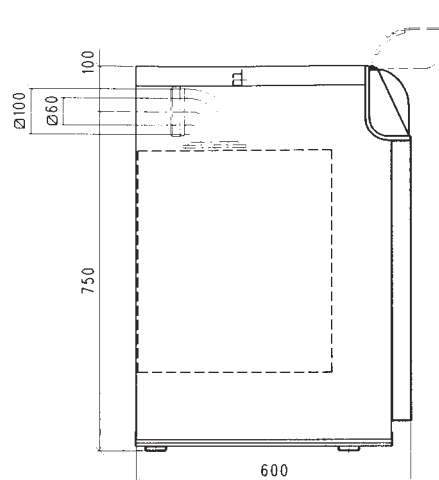
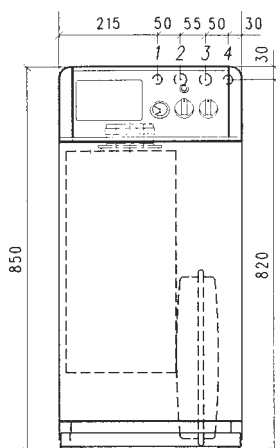


LA TECNOLOGIA:

- **Generatore termico** ad alto rendimento a combustibile gassoso a basemento, camera di combustione stagna, con ventilatore a valle della camera.
- **Scambiatore di calore** a geometria compatta, interamente in rame, costituito da una batteria di tubi in rame alettati esternamente, superficie esterna con ricopertura anti-corrosione ottenuta con bagno di lacca di alluminio atossica.
- **Brucciore ad aria aspirata** in acciaio inox AISI 304, accensione elettrica con dispositivo di sicurezza a rivelazione di fiamma.
- **Portata termica** costante del tipo ON/OFF, massima regolabile.

I VANTAGGI:

- **Robustezza** grazie all'eccellente qualità dei materiali impiegati e ai severi collaudi cui sono sottoposti tutti i suoi componenti.
- **Mantellatura** verniciata di bianco per anafresi a polveri epossidiche.
- **Razionalità costruttiva** che esalta la semplicità di installazione e degli interventi di manutenzione.
- **Vaso di espansione chiuso** del circuito riscaldamento (10 litri).
- **Pompa di circolazione** riscaldamento a velocità variabile.



LEGENDA

- 1 entrata gas \varnothing 1/2"
- 2 mandata impianto \varnothing 3/4"
- 3 ritorno impianto \varnothing 3/4"
- 4 riempimento \varnothing 1/2"

**Per i modelli a flusso forzato
è obbligatorio utilizzare accessori
fumi originali FER !!
(Norma UNI-CIG 7129/01)**

MODELLO		NF 30
Potenza termica	kW	30,0
	kcal/h	25.800
Portata termica	kW	33,1
	kcal/h	28.500
Contenuto acqua	litri	1,7
Capacità vaso di espansione	litri	10
Grado di protezione		IP X 4D
CODICE		A0RA20A

ACCESSORI FUMI DI PARTENZA

CODICE	DESCRIZIONE
KWMA34Y	KIT MINIMO SCARICO TUBI SEPARATI 80/80
KWMA31Y	CURVA COASSIALE 90°, GIREVOLE 360° CON PASSO 45°, \varnothing 100/60 mm, CON FLANGIA
KWMA33K	ATTACCO VERTICALE PER TUBO COASSIALE \varnothing 60/100
KWMA59U	KIT COMPLETO ASPIRAZIONE ARIA E SCARICO FUMI COASSIALE \varnothing 60/100 ORIZZONTALE (L=1000 mm)
KWMA32Y	KIT COMPLETO SCARICO FUMI SEPARATI \varnothing 80 ORIZZONTALE
KWMA33Y	KIT COMPLETO ASPIRAZIONE ARIA E SCARICO FUMI COASSIALE \varnothing 60/100 VERTICALE
KWMA78K	COPERCHIO FORATO PER USCITE VERTICALI