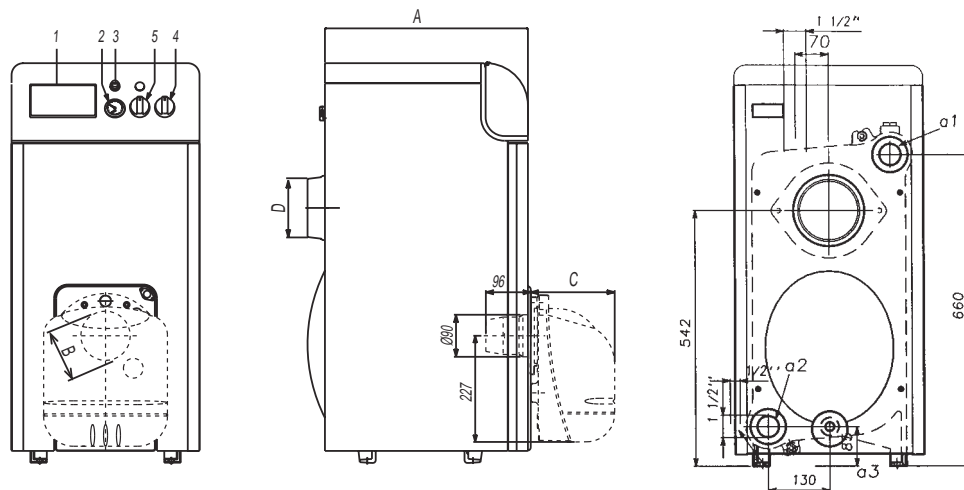


LA TECNOLOGIA:

- **Generatore** ad alto rendimento a basamento predisposto per bruciatore ad aria soffiata a combustibile liquido e/o gassoso, a parziale inversione di fiamma ed un giro di fumo, camera di combustione bagnata, per produzione di acqua calda per il riscaldamento.
- **Corpo in ghisa G20** ad elementi (2÷8) preassemblati con biconi e tiranti in acciaio, isolato con materassino di lana di vetro rivestita da materiale antistrappo.
- **Mantellatura** in acciaio verniciato per anaforsi a polveri epossidiche e cottura in forno a 180°C.
- **Fornita** in un solo collo contenuta in imballo in legno.

I VANTAGGI:

- **Scambiatore** robusto con alte prestazioni termiche.
- **Percorso** del gas di combustione che permette un funzionamento semplice e silenzioso.
- **Manutenzione e pulizia** facilitate dalla possibilità di accesso alla caldaia frontale.
- **Nuovo design** con estetica elegante e raffinata.
- **Rendimenti** molto elevati da cui derivano consumi contenuti ed economicità di esercizio.



GRADO DI PROTEZIONE
IP 40

LEGENDA

- 1 tappo per centralina
- 2 termoidrometro
- 3 termostato di sicurezza
- 4 interruttore
- 5 termostato di regolazione caldaia
- a1 mandata impianto ø 1" 1/2
- a2 ritorno impianto ø 1" 1/2
- a3 scarico caldaia ø 1/2

BRUCIATORI GASOLIO ABBINABILI*			CALDAIA		Portata termica kW	Potenza termica kW	Elementi n°	Contenuto acqua lt	Peso caldaia kg	DIMENSIONI			
MODELLO	TIPO	CODICE BRUCIATORE	MODELLO	CODICE						A mm	B mm	C mm	D mm
MIKRO G6 R	Monostadio	0U108AXB	GGN N 20/2	015J2AXB	25,8	23,3	2	11	75	332	105	180	130
			GGN N 30/3	015J3AAB	34,8	31,4	3	14	100	432	105	180	130
			GGN N 40/4	015J4AXB	51,6	46,5	4	17	125	532	105	180	130
MIKRO G10	Monostadio	0U10CAXB	GGN N 50/5	015J5AXB	64,5	58,1	5	20	150	632	105	210	180
			GGN N 60/6	015J6AXB	77,5	69,8	6	23	175	732	125	210	180
			GGN N 70/7	015J7AXB	90,4	81,4	7	26	200	832	125	210	180
			GGN N 80/8	015J8AXB	103,3	93,0	8	29	225	932	125	210	180

* Per le caratteristiche tecniche dei bruciatori gasolio fare riferimento alle pagine 68 e 69.