

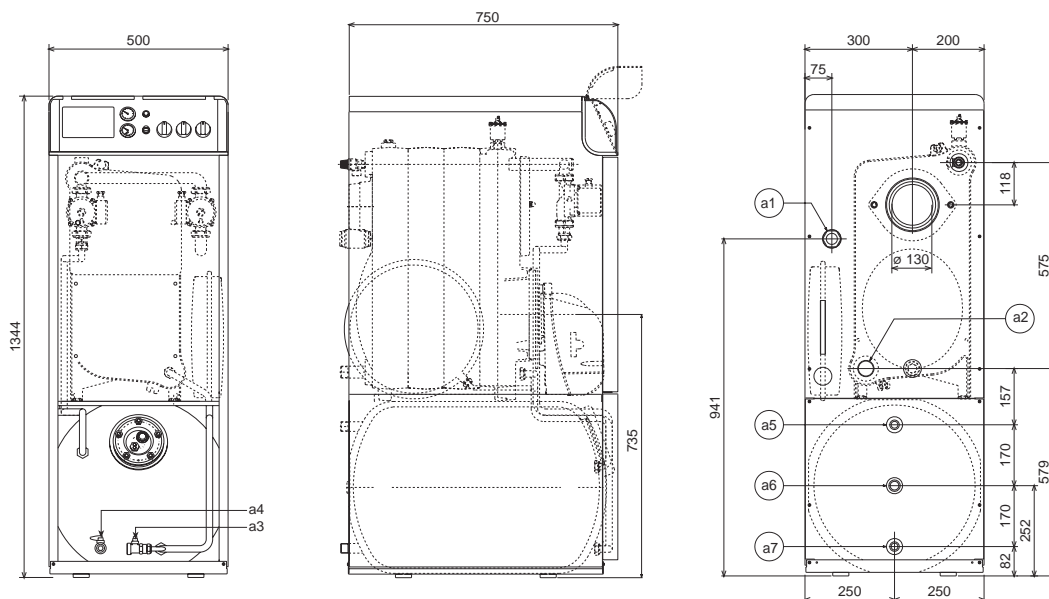
PER INTERNI

LA TECNOLOGIA:

- **Generatori di calore** a basamento in ghisa ad alto rendimento, a parziale inversione di fiamma e un giro di fumo, camera di combustione bagnata, per la produzione di acqua calda per riscaldamento e sanitaria.
- **Bollitore** ad accumulo rapido in acciaio vetroporcellanato della capacità di 100 litri, isolato con strato di poliuretano espanso, con serpentino di riscaldamento immerso.
- **Circolatori per serpentino bollitore e circuito impianto.**
- **Vaso di espansione** chiuso sul circuito di riscaldamento (10 litri).
- **Brucciato** di gasolio ad aria soffiata modello MIKRO G6R.
- **Corpo caldaia** in ghisa G20 ad elementi preassemblati con biconi e tiranti in acciaio, isolate con materassino di lana di vetro rivestita da materiale antistrappo.
- **Mantellatura** in acciaio verniciato grigio per anafresi a polveri epossidiche e cottura in forno a 180°C.
- **Fornito** in un unico collo in imballo in legno.

I VANTAGGI:

- **Elevati** quantitativi di acqua calda in tempi brevi.
- **Particolare** conformazione del corpo caldaia a garanzia di alta efficienza termica con conseguente risparmio energetico.
- **Attacco per eventuale** ricircolo sul sanitario.



LEGENDA

- 1 termomanometro caldaia
- 2 termometro bollitore
- 3 tappo (predisposizione centralina elettronica)
- 4 termostato caldaia
- 5 termostato bollitore
- 6 commutatore estate/stop/inverno
- 7 pulsante riarmo bruciatore con lampada spia
- 8 termostato di blocco a riarmo manuale
- 9 vaso di espansione riscaldamento
- 10 valvola di sicurezza riscaldamento
- 11 anodo di magnesio
- a1 uscita riscaldamento $\varnothing 1''$
- a2 ritorno riscaldamento $\varnothing 1''$
- a3 uscita fumi $\varnothing 130$ mm
- a4 uscita acqua calda sanitaria $\varnothing 3/4''$
- a5 ricircolo $\varnothing 3/4''$
- a6 entrata acqua fredda sanitaria $\varnothing 3/4''$

IN ESAURIMENTO

MODELLO		30	40
Potenza termica	kW	31,4	46,5
	kcal/h	27.000	40.000
Portata termica	kW	34,8	51,6
	kcal/h	30.000	44.400
Produzione acqua sanitaria	$\Delta t 30^\circ\text{C}$	200	200
	l/10 min	850	850
	l/h		
Contenuto acqua	caldaia	14	17
	bollitore	100	100
Peso a vuoto	kg	145	170
Grado di protezione		IP 40	IP 40
CODICE		O3FA33A	O3FA35A